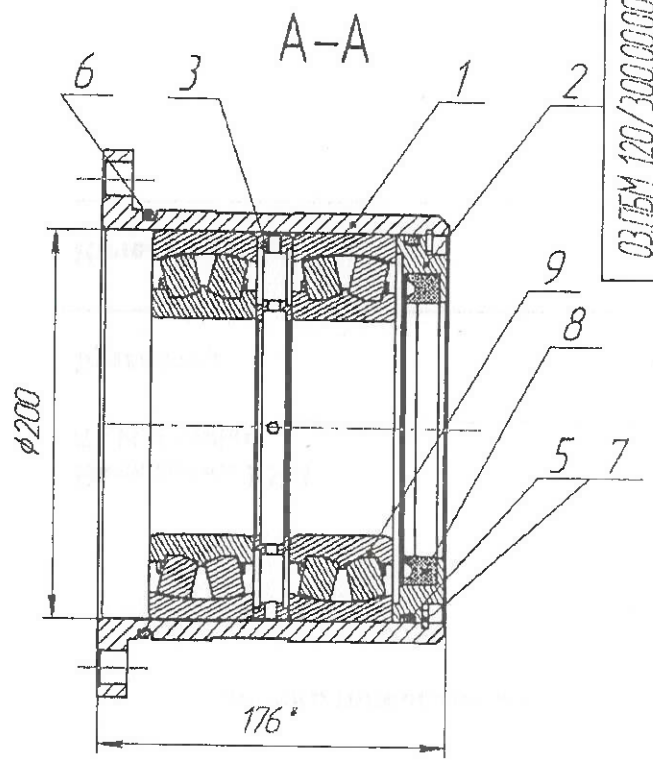
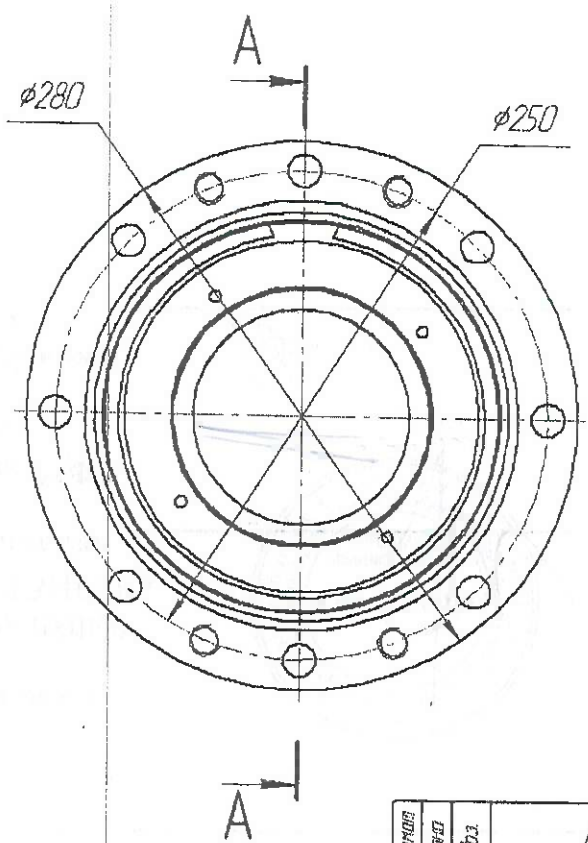


ОЗ.ПБМ 120/300.00.00 СБ



Изд. №	Лист	№ докум.	Табл.	Лист	Изд. №	Лист	Изд. №	Лист	Изд. №

исполнено на 2015 г.

Э.А. Иванчик

Углублено с 2010 г.
Тол. механ. 10.11 / Тол. механ. 10.11

Формат	Зона	Лист	Обозначение	Наименование	Кол.	Примечание
				Детали		
		1	ОЗ.ПБМ 120/300.00.01	Стакан передний	1	
		2	ОЗ.ПБМ 120/300.00.02	Корпус ножевы стакана переднего	1	
		3	ОЗ.ПБМ 120/300.00.05	Кольцо дистанционное	1	
				Стандартные изделия		
		5		Кольцо 190-200-58-2-2 ГОСТ 9833-73	1	
		6		Кольцо 210-220-58-2-2 ГОСТ 9833-73	1	
		7		Кольцо А 200.65Г ГОСТ 13941-86	1	
		8		Манжета 3-160 x 130-1 ГОСТ 14896-84	1	
		9		Подшипник 3522 ГОСТ 5721-75	2	

ОЗ.ПБМ 120/300.00.00 СБ

Изд. Лист	№ докум.	Табл.	Лист	Стакан передний в сборе	Лист	Масса	Масштаб
Разраб.	Козырь	И.В.И.		Сборочный чертёж		29,59	1:2,5
Проб.					Лист	Листов	1
Г. контр.					ПАО "СевГЭК" РДФ-1		
Исполн.					Формат А3		
Чтб					Календарь		